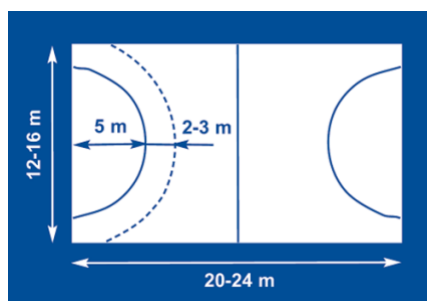




**REGULAMENT DE DESFĂȘURARE  
FESTIVAL NAȚIONAL BABY HANDBALL  
EDIȚIA 2021**

- 1. Data de desfășurare: Noiembrie/Decembrie Locul de desfășurare va fi stabilit și anunțat de F.R.H. în timp util.**
- 2. Participanți:**
  - Pe baza de înscriere
  - Cluburi , asociații sportive, structuri sportive, unități de învățământ, etc, afiliate sau neafiliate la F.R.H. sau la A.J.H. / A.M.H.
- 3. Au drept de joc copii (fete și/sau băieți) născuți în anul 2012 și mai mici.**

Echipele pot fi formate din 12 – 16 jucători. Componența echipelor poate fi: mixtă, numai din fete sau numai din băieți. În cazul echipelor mixte, ponderea numerică fete – băieți rămâne la alegerea antrenorilor echipelor respective.
- 4. Legitimarea sportivilor se va face pe baza de:**
  - Copie xerox a Certificatului de Naștere cu poza și viza medicală – vizată de către A.J.H. / A.M.H. (ștampila pe poză și carnetul de elev vizat la zi)
- 5. Regulamentul de joc:**
  - Timpul de joc: 4 reprize x 8 minute;
  - Numărul jucătorilor unei echipe în teren: maxim 5 (4 jucători de câmp plus 1 portar)
  - Repunerea mingii după gol, va fi efectuată de către portar, din spațiul de poartă.
  - Pauză:
    - între reprizele 1 și 2; 3 și 4: 2 minute;
    - între reprizele 2 și 3 : 5 minute;
    - între reprizele 2 și 3 se va schimba terenul.
  - Eliminarea: 1 minut. Nu vor fi eliminări, ci doar schimbarea jucătorului sancționat timp de 1 minut.
  - Este obligatoriu ca sportivii / sportivele care sunt trecuți/trecute în Raportul de Joc, să participe efectiv la joc.
  - Terenul de joc: 20 – 24m X 12 – 16m (ex. 20X13m este exact cât o treime din suprafața normală a terenului de handbal);
  - Dimensiunea porților: 1.70/3m sau 1.60/2m;
  - Semicerc: raza de 5m trasată din mijlocul porții;



- Mingea are o circumferință de 44 - 49 cm, potrivită pentru copii, moale (burete), să sară bine și să fie ușor de prins, pentru a asigura un joc fără riscuri. Copiilor trebuie să le placă mingea și să nu le fie frică de ea.

#### **6. Înscrierea echipelor:**

- pe bază de tabel nominal: maxim 16 sportivi, maxim 2 antrenori, 1 conducător auto, 1 arbitru;
- termen înscriere **08.10.2021** la A.J.H.-urile la care sunt arondate;
- A.J.H.-urile vor transmite la F.R.H. (la adresele de email: [steluta.luca@frh.ro](mailto:steluta.luca@frh.ro) și [gabriel.florea@frh.ro](mailto:gabriel.florea@frh.ro)) până la data de **15.10.2021** tabelele cu echipele înscrise.

#### **7. Sistemul de desfășurare al competiției:**

- **Echipele vor fi repartizate în grupe de câte 6 – 8 echipe;**
- **Se va juca în sistem fiecare cu fiecare.**

#### **8. Arbitrii:**

- Arbitrajul poate fi asigurat de unu / doi arbitri la centru și un cronometror la masa oficială;
- Arbitrajul poate fi asigurat de către arbitri tineri sau arbitri elevi, sau juniori, sau profesor/antrenor (și cu rol de explicare și îndrumare).

#### **9. Cheltuieli:**

- Toate cheltuielile aferente organizării și desfășurării competiției vor fi suportate de către F.R.H.. Echipele participante vor suporta doar cheltuielile de transport.

**10.** Prezentul regulament a fost aprobat de Consiliul de Administrație în ședința din data de **25.06.2021** și intră în vigoare în data de **01.07.2021**.